

1.3 SERVICIO DE ACCESO DESAGREGADO COMPARTIDO AL PAR DE COBRE

Mediante este servicio Telefónica cede al Operador el uso de las frecuencias del par de cobre por encima de la banda necesaria para ofrecer, bien telefonía básica **POTS**¹, o bien acceso básico **RDSI**², quedando la utilización de las bajas frecuencias a cargo de Telefónica. Será de aplicación a los bucles y subbucles de abonado dados de alta para los anteriores servicios.

En la siguiente figura se muestra el esquema de acceso compartido al par de cobre.

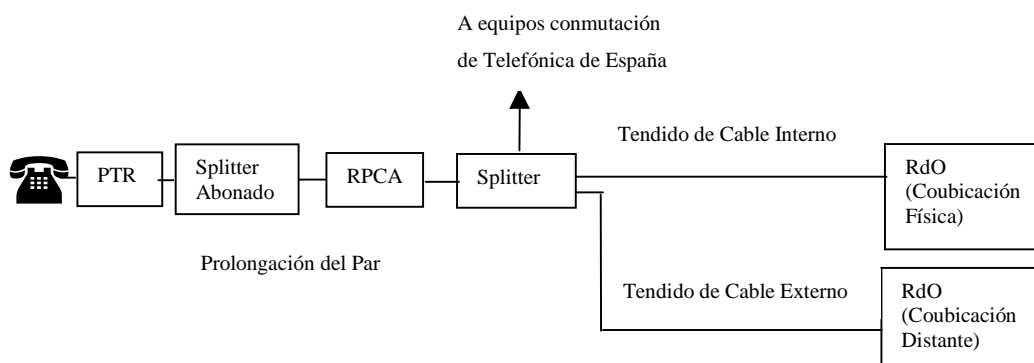


Figura 8. Esquema de Acceso Compartido al Par

El acceso compartido al par incluye los siguientes servicios asociados:

- **Tendido de cable interno.** Contempla la conexión, mediante el tendido de un cable de pares, entre el RPCA y el RdO (coubicado). Incluye la instalación y conexión del *splitter* de central y, opcionalmente, del RdO si así lo requiere el Operador.
- **Tendido de cable externo.** Contempla la conexión, mediante el tendido de un cable de pares, entre el RPCA y el RdO, cuando el RdO se encuentra situado fuera del edificio que alberga al RPCA (modalidad de ubicación distante). Incluye la instalación y conexión del *splitter* de central y, opcionalmente, del RdO si así lo requiere el Operador.
- **Prolongación del par.** Contempla la prolongación de un par, desde el RPCA hasta el PTR correspondiente, así como el mantenimiento del mismo. Incluye la instalación del *splitter* de abonado, si así lo requiere el Operador.

1.3.1 Tendido de cable interno (acceso compartido)

Mediante este servicio, se tiende un cable de pares entre el RPCA y el RdO dentro del recinto deoubicación (sala de Telefónica o de operador.)

El suministro de este servicio podrá realizarse de modo conjunto a un grupo de Operadores que hayan alcanzado un acuerdo para ello. Telefónica deberá, asimismo, ser informada

¹ De acuerdo a la especificación técnica de la interfaz de línea analógica ITE-CA-001 (<http://www.telefonica.es/interfaces/>)

² De acuerdo a la especificación técnica ETSI TS 102 080 V1.3.2 (2000-05).

sobre estos acuerdos. La representación de los operadores con un tendido compartido deberá ser ostentada por uno de ellos.

Con este servicio se pretende atender a la primera petición de cualquier Operador, que podría denominarse de “preinstalación” de pares en un RPCA determinado.

Para el tendido de los pares se usarán regletas diferenciadas para los operadores en el horizontal del RPCA. De esta manera se distinguirá claramente entre los pares que van a los equipos de conmutación de Telefónica y los pares desagregados. Cada regleta atenderá a 100 pares. De esta forma se define el módulo de tendido de pares, que será de 100 pares. El número de pares solicitados será siempre múltiplo de 100.

La oferta de tendido de cable se limita a la atención de las solicitudes razonables. Se declaran expresamente no razonables las solicitudes destinadas al acaparamiento de recursos escasos como, en particular, las posiciones en el RPCA.

Este servicio incluye la instalación y conexión del *splitter* de central. Éste separa las frecuencias **POTS** o **RDSI** del resto de banda de frecuencias del par, conectándose la salida de las frecuencias **POTS** o **RDSI** del *splitter* a los equipos de conmutación de Telefónica.

En la siguiente figura se muestra un esquema de este servicio.

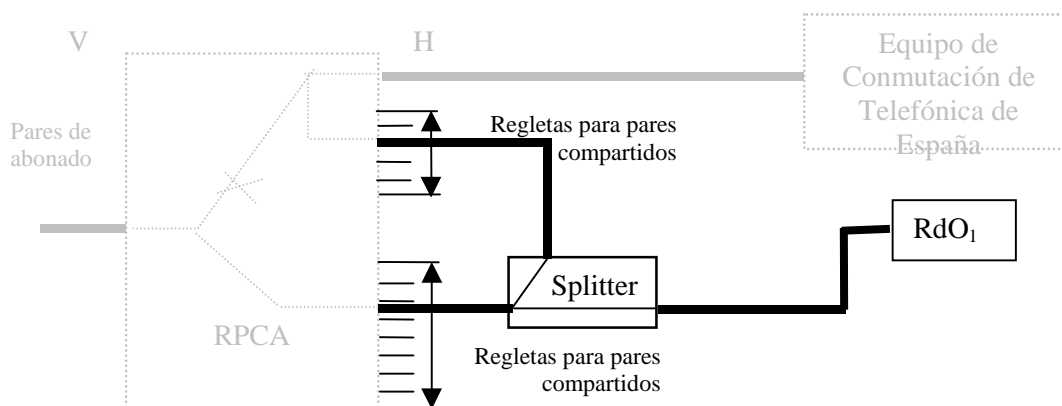


Figura 9. Esquema de tendido de cable interno (acceso compartido)

Las tareas a realizar (ver figura 10) son las siguientes:

- instalación del *splitter* de central;
- instalación de regletas en el horizontal del RPCA; debido a la existencia del *splitter* es necesario instalar el doble de regletas que en el caso de acceso completamente desagregado: una para la entrada al *splitter* y otra para la salida de las frecuencias **POTS** o **RDSI** de dicho *splitter*;
- cableado de interconexión entre el RPCA y el *splitter* y entre el *splitter* y el RdO, incluyendo el timbrado y etiquetado de los pares en el lado del RdO de Telefónica, así como las pruebas;
- ampliación del RPCA;
- cuando el operador lo requiera, instalación del RdO.

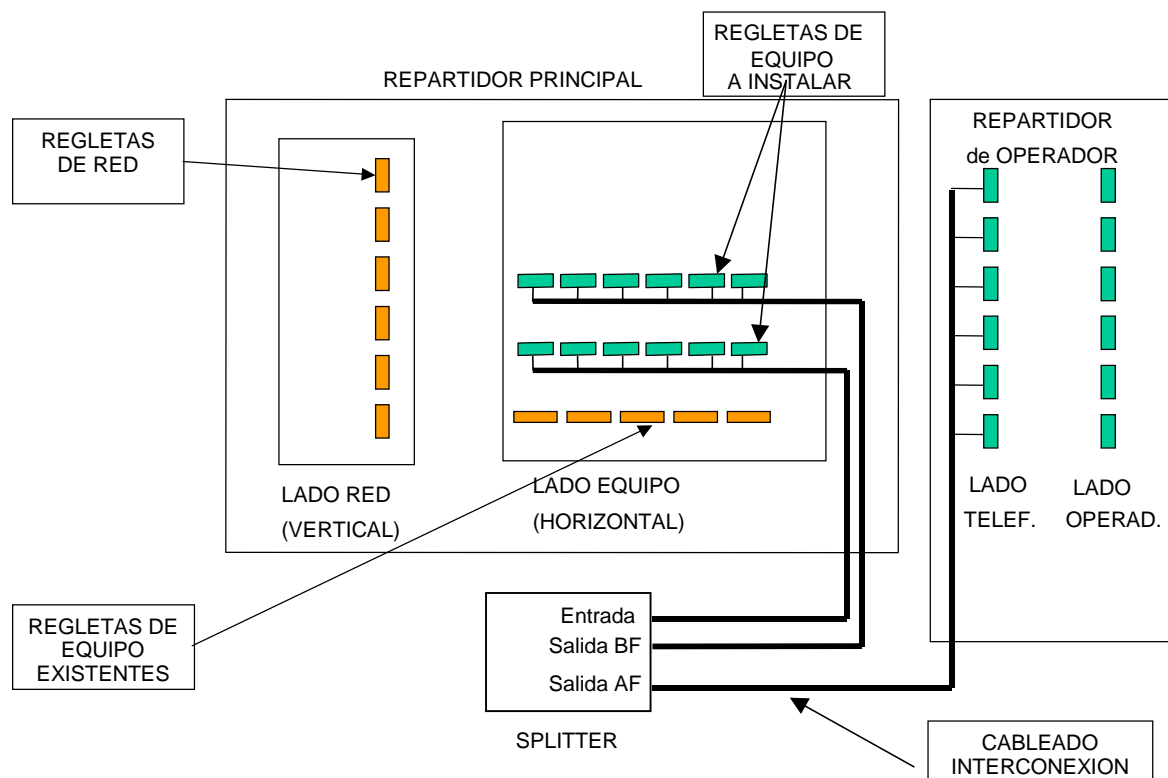


Figura 10. Elementos del tendido de cable interno (acceso compartido)

Este servicio contempla dos conceptos facturables:

- cuota de alta por módulo de 100 pares tendido, y
- cuota mensual de mantenimiento por módulo de pares tendido.

Se definen, asimismo, tres opciones básicas de tendido de cable interno:

- instalación inicial, que incluye infraestructura para 600 pares y cableado para $n \times 100$ pares ($n \leq 6$);
- ampliación de $n \times 100$ pares en la misma infraestructura;
- ampliación de $n \times 100$ pares en nueva infraestructura para 600 pares.

El mantenimiento del tendido de cable interno será responsabilidad de Telefónica. Si durante un procedimiento de incidencia en un par no se detecta el problema en el par de abonado, Telefónica y el operador realizarán pruebas conjuntas para determinar si la causa de la incidencia se encuentra en el tendido de cable interno. En caso afirmativo, Telefónica sustituirá, de común acuerdo con el operador, el segmento defectuoso correspondiente al par por otro del mismo tendido.

Opcionalmente, el Operador podrá solicitar a Telefónica la conexión de tendidos de cable entre el horizontal del RPCA y el lado de operador del RdO.

1.3.2 Tendido de Cable Externo (acceso compartido)

En caso de ubicación distante (en parcela de Telefónica o en inmueble ajeno) se tenderá un cable de pares entre del Repartidor de Pares de Cobre de Abonado (RPCA) y el Repartidor de Operador (RdO), sito en la nueva ubicación.

El suministro de este servicio podrá realizarse de modo conjunto a un grupo de Operadores que hayan alcanzado un acuerdo para ello. Telefónica deberá, asimismo, ser informada sobre estos acuerdos. La representación de los operadores con un tendido compartido deberá ser ostentada por uno de ellos.

Para el tendido de los pares se usarán regletas diferenciadas en el horizontal del RPCA. En este caso también será necesario usar regletas en el vertical del RPCA, para distinguir los pares que van a los abonados de los pares que van al RdO del Operador. Cada regleta atenderá a 100 pares. Se define, asimismo, el módulo de tendido de pares, que será de 100 pares. En este sentido, el número de pares solicitados será siempre múltiplo de 100 (por solicitud). Este servicio incluye la instalación y conexión del *splitter* de central.

En la figura 11 puede observarse el esquema de tendido de cable externo para el caso de acceso compartido.

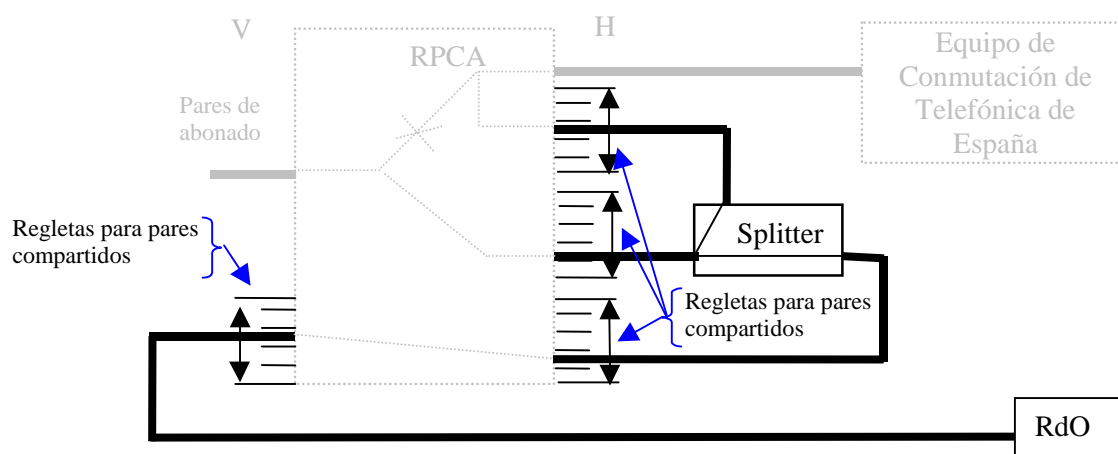


Figura 11. Esquema de tendido de cable externo (acceso compartido)

Las tareas a realizar (ver figura 12) son las siguientes:

- instalación del *splitter* de central;
- instalación de regletas en el horizontal del RPCA; debido a la existencia del *splitter* es necesario instalar el triple de regletas que en el caso de acceso completamente desagregado: una para la entrada al *splitter*, otra para la salida de las frecuencias POTS o RDSI de dicho *splitter*, y una tercera para las frecuencias altas;
- instalación de regletas en el vertical del RPCA;
- cableado de interconexión entre el RPCA y el *splitter*, y entre el RPCA y el RdO, incluyendo el timbrado y etiquetado de los pares en el lado del RdO de Telefónica, así como las pruebas;
- ampliación del RPCA;
- cuando el operador lo requiera, instalación del RdO.

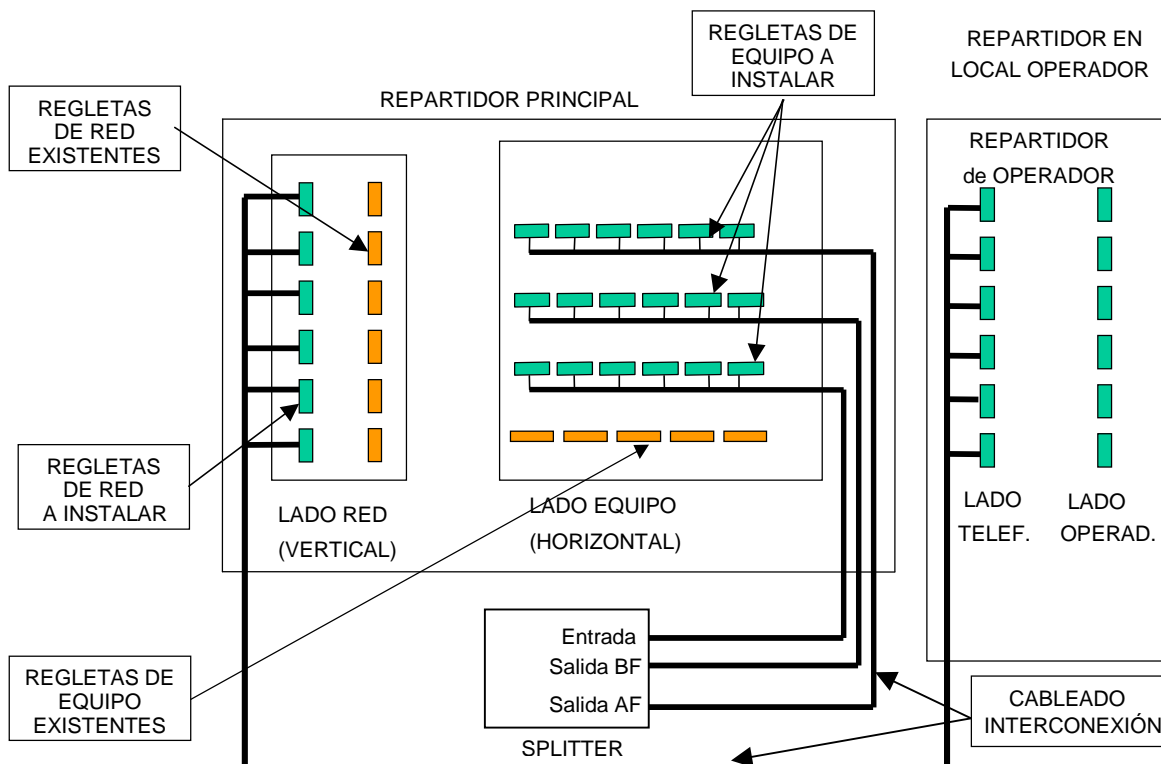


Figura 12. Elementos del Tendido de Cable Externo (acceso compartido)

Este servicio contempla dos conceptos facturables:

- cuota de alta por módulo de pares tendido, y
- cuota mensual de mantenimiento por módulo de pares tendido.

Se definen, asimismo, tres opciones básicas de tendido de cable externo:

- instalación inicial, que incluye infraestructura y cableado exterior para 600 pares y equipamiento interior (cableado interno, regletas, uso de RPCA y *splitters*) para 100 pares;
- ampliación de 100 pares sobre la infraestructura exterior existente, que incluye equipamiento interior para 100 pares;
- ampliación de 600 pares, que incluye infraestructura adicional y cableado exterior para 600 pares y equipamiento interior para 100 pares

El tendido de cable externo, en el caso de ubicación distante en dependencias del Operador, podrá ser provisto e instalado por este último. En este caso se podrá utilizar un elemento intermedio (ubicado en las proximidades del edificio de Telefónica de España que contiene el RPCA), donde se realizará la conexión de los cables de pares procedentes de la ubicación distante y los procedentes del RPCA. Este elemento intermedio será una cámara o arqueta específica para este fin, o utilizada ya previamente en interconexión o para entrega de la señal por operadores. Asimismo, el elemento intermedio podrá ser compartido, siempre que exista el acuerdo previo y se garantice la seguridad e integridad de los servicios prestados; en este caso, Telefónica deberá ser informada sobre estos acuerdos.

Las características de este elemento intermedio, así como las condiciones económicas y de provisión serán análogas a las establecidas para el servicio de entrega de la señal.

El tendido de cable externo, en el caso de ubicación distante en parcela será instalado por Telefónica, siendo las condiciones económicas análogas a las de servicios similares.

Opcionalmente, el Operador podrá solicitar a Telefónica la conexión de tendidos de cable entre el horizontal del RPCA y el lado de operador del RdO.

1.3.3 Prolongación del Par (acceso compartido)

Mediante este servicio se prolonga el par (bucle o subbucle de abonado) hasta el tendido de cable de pares (interno o externo) para su conexión a la red del Operador.

En la figura 13 se muestra un esquema del mismo. Este servicio incluye, como puede observarse en la citada figura, las desconexiones y conexiones necesarias mediante puentes entre el vertical del RPCA (pares de abonado) y las regletas del horizontal (hacia el *splitter* de central) y entre las regletas del horizontal del RPCA y las regletas horizontales y verticales de los tendidos interno o externo. Opcionalmente, a petición del Operador, puede incluir la instalación del *splitter* en casa del abonado.

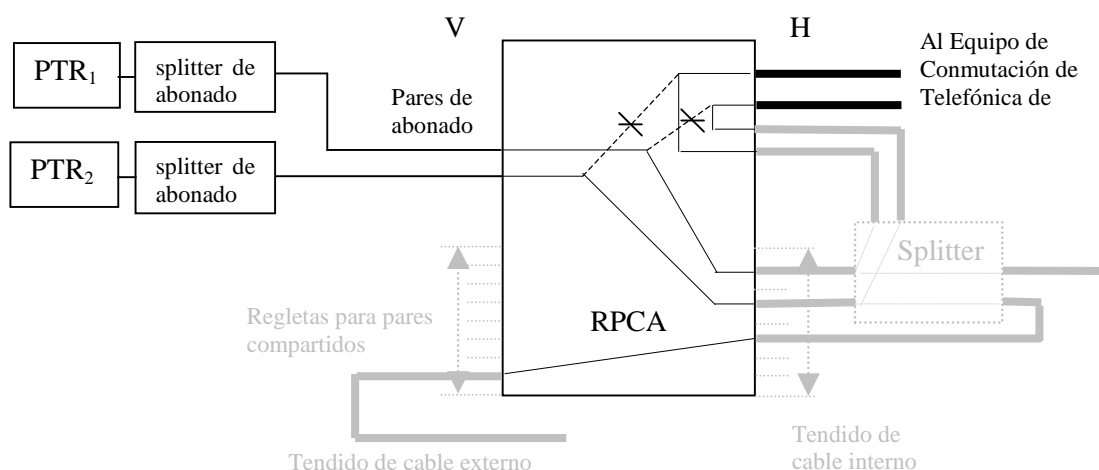


Figura 13. Esquema de prolongación del par (acceso compartido)

Las tareas obligatorias a realizar (ver figura 14a) son las siguientes:

- Desmontaje de puentes (un puente por par compartido, correspondiente a los pares de abonado a compartir) entre el vertical (donde están conectados los pares procedentes de los abonados) y el horizontal (donde salen los pares hacia los equipos de conmutación de Telefónica).
- Tirada de puentes entre las distintas regletas, tanto en el caso de prolongación de pares procedentes del tendido interno como del tendido externo:
 - Se tenderá un puente entre las regletas del horizontal donde están conectados los pares del tendido procedentes de la entrada al *splitter*, y las regletas del vertical donde están conectados los pares procedentes de los abonados.
 - Se tenderá un puente entre las regletas del horizontal donde están conectados los pares del tendido procedentes de la salida POTS o RDSI del *splitter*, y las regletas del horizontal donde salen los pares hacia los equipos de conmutación de Telefónica.

- En el caso de prolongación de pares procedentes del tendido externo, se tenderá un puente entre las regletas del vertical para tendido externo y del horizontal (en este caso las conectadas a la salida de altas frecuencias del *splitter*) del RPCA.
- Prueba de telediagnóstico para garantizar el correcto funcionamiento del bucle compartido para servicios ofrecidos en PTR/TR1 a la entrega del servicio.

Opcionalmente, el Operador podrá requerir la visita de Telefónica al domicilio del abonado con objeto de realizar las siguientes tareas:

- Pruebas extremo a extremo para garantizar el correcto funcionamiento del bucle compartido a la entrega del servicio en las frecuencias altas. Las pruebas conllevarán las medidas indicadas en el apartado 1.2.3.
- Instalación del *splitter* en el domicilio del abonado.
- Pruebas de sincronismo para garantizar una correcta entrega del servicio, a través del diagnóstico de posibles incidencias en el proceso de desagregación. Las pruebas conllevarán las medidas indicadas en el apartado 1.2.3, y adicionalmente se efectuará (dentro del bloque 1 “Pruebas en central”) una prueba de sincronismo y simultaneidad de voz y datos que consistirá en realizar una llamada de voz con el equipo conectado en el lado vertical del RPCA y verificar que no se pierde el sincronismo.

En caso de que no se requiera la realización de las dos primeras tareas por parte de Telefónica, el Operador estará obligado a llevarlas a cabo por su cuenta, e informar a Telefónica de ello.

De igual forma, si el Operador opta por instalar el *splitter* de abonado, pero deja la realización de las pruebas en manos de Telefónica, las citadas pruebas se realizarán una vez el *splitter* de abonado haya sido instalado. En este caso el operador garantizará la correcta instalación o reinstalación del correspondiente PTR/TR1 en el domicilio del abonado.

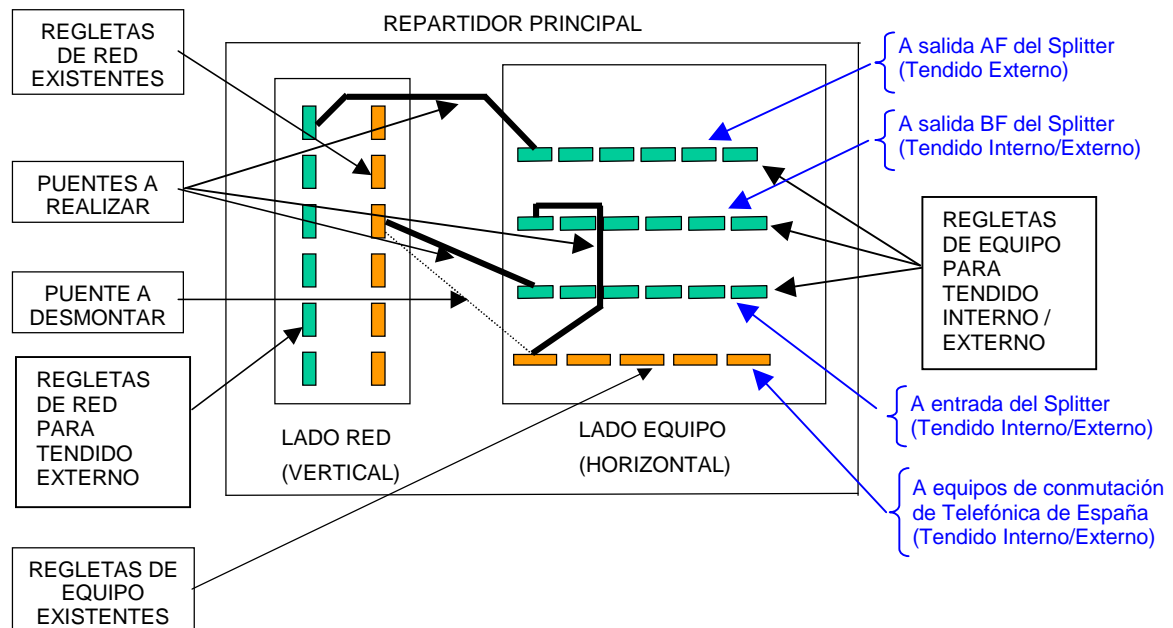


Figura 14a. Elementos de la prolongación del par (acceso compartido)

Este servicio contempla los siguientes conceptos facturables:

- cuota de alta o baja por par compartido prolongado;
- cuota mensual de alquiler de par compartido prolongado;
- (opcional) cuota única no recurrente por pruebas extremo a extremo en altas frecuencias a la entrega del servicio;
- (opcional) cuota única no recurrente por pruebas de sincronismo a la entrega del servicio;
- (opcional) coste del *splitter* de abonado y de su instalación.

La cuota mensual de alquiler de par prolongado incluye su mantenimiento desde el punto de terminación de red (con o sin ICT) hasta el repartidor de pares de abonado (RPCA). Existirá no obstante un precio a repercutir por notificación de avería inexistente.

1.3.4 Tendido de cable sin bastidor de splitter.

En la medida en que esté disponible en una central determinada, Telefónica ofrecerá una configuración alternativa para los servicios de tendido de cable interno y tendido de cable externo que evita la utilización de un bastidor de splitter independiente. Dicha solución se basa en la instalación en el repartidor principal de pares de cobre de abonado (RPCA) de unas nuevas regletas QDF de contactos abiertos, donde se conectan splitter individuales.

Las tareas a realizar (ver figura 14b) son las siguientes:

- Instalación de bloque de 20 regletas (200 pares) de tipo QDF en contacto abierto en el horizontal del RPCA.
- Instalación de un conjunto de 100 splitter sobre el bloque anteriormente mencionado.
- Cableado de interconexión entre el splitter y el RdO.
- Ampliación del RPCA.
- Cuando el operador lo requiera, instalación del RdO.

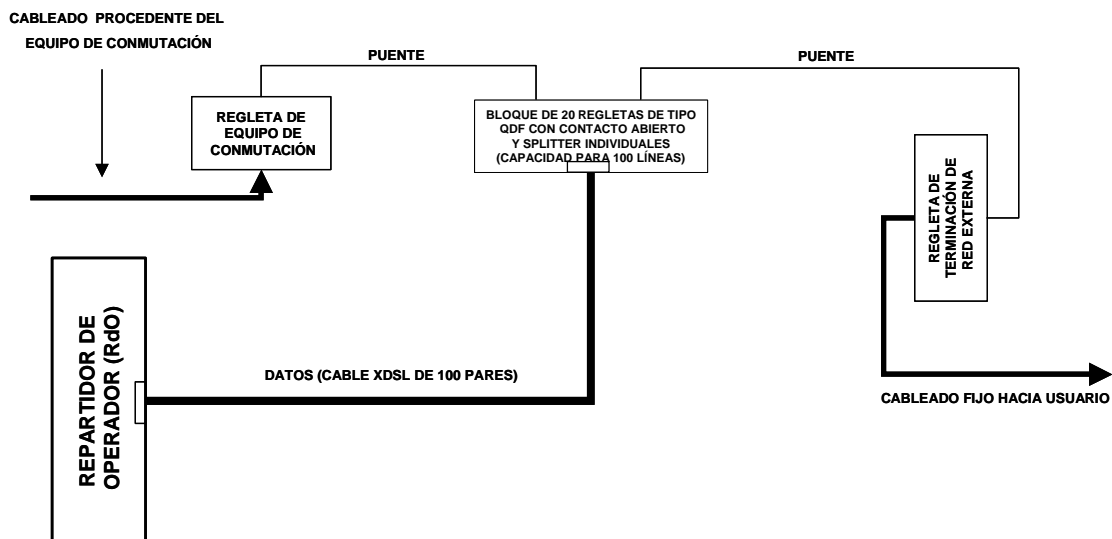


Figura 14b. Acceso compartido, instalación con splitter en repartidor

1.3.5 Acceso compartido sin servicio telefónico

En caso de baja del servicio telefónico en un par prolongado en la modalidad de acceso compartido, una vez cumplimentada la baja del abono telefónico Telefónica pasará a facturar la cuota de la modalidad acceso completamente desagregado, sin realizar actuación alguna en el repartidor, de forma que se mantendrá la configuración física de puentes y tendido de cable correspondiente a acceso compartido.

Este servicio se podrá solicitar también de forma directa sobre pares que no se encuentren inicialmente prolongados en la modalidad de acceso compartido.